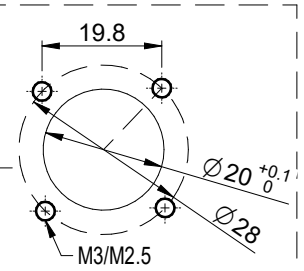
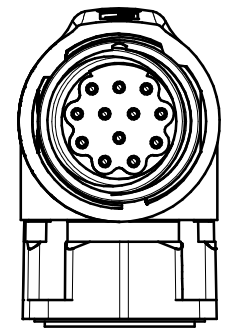
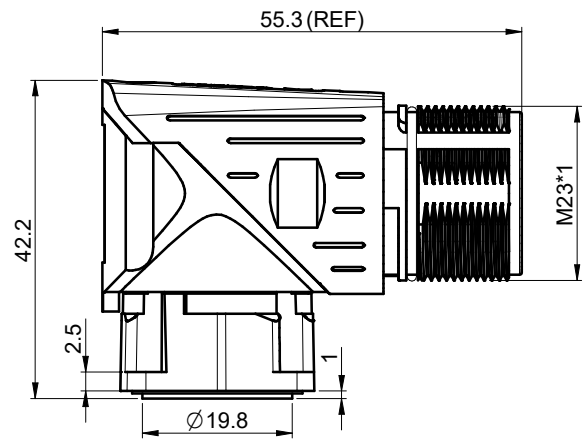


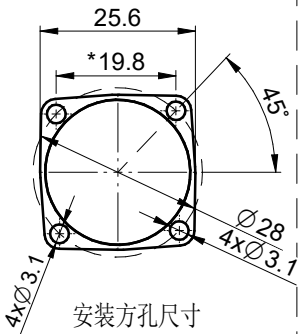
Transfer or duplication of this document as well as the utilization or communication of its contents in any form or by any means, without the prior written permission of DEGSON, is prohibited. All rights reserved for patent, utility model or design registrations. 非经明确授权，复制或传播本文件的内容，或在本文件的基础上进行任何形式或任何形式的再复制或传播，均属于侵权行为，本公司保留对涉及发明、实用新型和外观设计的所有权利。

尺寸公差(mm)					0.05/10
0 ~ 30	>30 ~ 60	>60 ~ 100	>100 ~ 150	>150	
±0.20	±0.30	±0.50	±0.70	±1.00	±1°

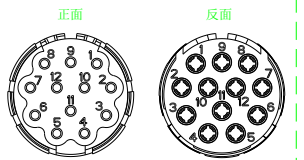
额定电压/Rated Voltage/Current	160V/7A
绝缘电阻/Insulate Resistance	≥100MΩ
耐压/Withstanding Voltage	2000V AC
防护等级/Ingress Protection	IP67
使用温度范围/Operating temperature(°C)	-20~+125
底座孔距/Base hole spacing	19.8*19.8
符合RoHS环保要求/Conform to RoHS	YES



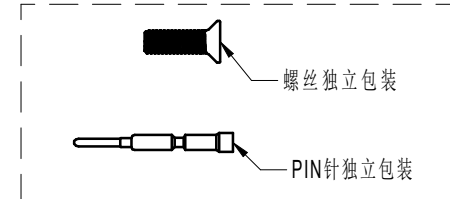
安装圆孔尺寸



安装方孔尺寸



激光打标对照参考序位图



		MATERIAL: 材质	SURFACE: 表面处理		
		MAT NO./REV: 20050000070	MAT STATUS: 物料状态		
APPD:		NAME			
CHKD:		SCSH-M23R-12P-MM-SR7000-00A (H)			
DRFT:		DRAWING NO.	TYPE	DRAWING STATUS	SCALE
A4		图号	PRODUCT DRAWING	图纸状态	1:1
					SHEET 1/1

图纸版本	ECN	变更描述	设计人	设计日期
REV	ECN	DESCRIPTION	DRFT	DATE